

Hohe Flexibilität durch modularen Aufbau und erweiterbare Lizenzen

Direktvermarktung, Smart Energy & Einspeisemanagement Funktionen

Einfache Plug & Play-Installation durch Hutschienemontage

Integrierte Busanalysefunktion



Modelle

Anlagengröße

Artikelnummer

Solar-Log Base 15

15 kWp

256325

Solar-Log Base 100

100 kWp

256326

Solar-Log Base 2000

2000 kWp

256327

Solar-Log Base

Datenlogger, Anlagenregler und Smart Energy Funktionen in einem Gerät

Ihr Mehrwert und Nutzen

Die neue revolutionäre Solar-Log™ Generation vereint intelligente Funktionalität und hohe Flexibilität für mehr Effizienz bei der Steuerung, der Regelung und dem Monitoring* von PV-Anlagen. Das bedeutet für Sie:

- **Sicherheit**
Setzt gesetzlich vorgeschriebene Einspeiseregularien einfach und effektiv um.
- **Wertvolle Zeitersparnis**
Durch die einfache Handhabung und Installation auf der Hutschiene.
- **Optimaler Preis**
Je nach Anlagenanforderung kaufen Sie nur die Funktionen die Sie benötigen.

Funktion

Modularer Aufbau - Maßgeschneidert auf Ihre Bedürfnisse

Je nach Anforderung, können die Funktionen für jede PV-Anlage individuell zusammengestellt werden. Ganz nach den Bedürfnissen des Anlagenbetreibers können Schnittstellenelemente und verschiedene Softwarelizenzen hinzugekauft werden.

Installationslizenz - Erkennt clever welche Lizenzen benötigt werden

Mit den Solar-Log Base Geräten werden erforderliche Lizenzen schon während der Installation für 30 Tage kostenlos aktiv geschaltet. Innerhalb dieser Zeit können die Lizenzen dann bequem vom Büro aus, im Solar-Log™ Shop erworben und registriert werden.

Die innovative Busanalysefunktion ersetzt das Oszilloskop

Mit den Solar-Log Base Modellen ist es möglich die Signalqualität der Wechselrichterkommunikation (RS485) zu messen und zu bewerten.

Solar-Log™ – EnBW Direktvermarktungslösung

Über die Solar-Log™ Website „Lösungen & Service / Direktvermarktung“ (www.solar-log.com/de/loesungen-service/direktvermarktung) bieten wir mit unserem Partner EnBW die Komplettlösung aus einer Hand. Solar-Log Base installieren und in nur 5 Minuten für die Direktvermarktung anmelden.

*PV-Überwachung arbeitet mit der Solar-Log WEB Enerest™ 4 Monitoring Plattform

Solar-Log Base Direktvermarktung - VPN-Funktionalität

Bislang war ein externer Router zur Übermittlung der Daten an den Direktvermarkter notwendig, jetzt ist die Übermittlung per gesicherter VPN Übertragung ohne zusätzliche Hardware möglich. Damit werden nicht nur die Kosten für die Hardware eingespart, sondern auch die für deren Installation. Zusätzlich bietet Solar-Log™ jetzt eine Komplettlösung für den Redispatch 2.0 an.

Smart Energy - Autark wie nie zuvor

Aufzeichnung und Darstellung des Eigenstromverbrauchs. Ansteuerung und Visualisierung einzelner Verbraucher zur Eigenstromverbrauchsoptimierung.

Einspeisemanagement - Garantiert die Einhaltung der gesetzlichen Vorgaben

Regelung der Einspeisung mit dynamischer Berücksichtigung des Eigenstromverbrauchs.

Visualisierung

Solar-Log WEB Enerest™ 4 - Starke Performance bei der Fehleranalyse

Das neue leistungsstarke Online-Portal zeigt sich in einem attraktiven neuen Design und zahlreichen Funktionalitäten. Die neuen Features, wie beispielsweise eine Erkennung von Anlagenfehlern, optimieren Arbeitsabläufe und beschleunigen die Fehlerdiagnose.

Die Enerest ToGo App zum Solar-Log WEB Enerest™ Portal - Intuitiv und kostenfrei

Mit strukturiertem Bedienkonzept, intuitiven Bedienelementen, modernen Features und interaktiven Grafiken bietet diese App dem Nutzer Komfort und Sicherheit. Sie ist kostenlos im App Store und Google Play Store verfügbar.

Solar-Log™ Pinnwand & Slideshow

Solar-Log WEB Enerest™ 4 bietet mit der Solar-Log™ Pinnwand eine repräsentative Darstellung aller wichtigen Informationen zur Anlage wie Ertrag oder Performance. Hierzu lässt sich die Pinnwand mit verschiedenen Widgets individuell konfigurieren. Mit der Slideshow können alle vorhandenen Pinnwände präsentiert werden. Diese Funktion erfüllt auch die Anforderungen für die Visualisierung der PV-Anlage durch die KfW 40 Plus.

Großdisplay (RS485) - Präsentieren Sie Ihre PV-Anlagendaten

Das Großdisplay kann in Verbindung mit dem Solar-Log Base die Live-Daten einer PV-Anlage optisch ansprechend und in Kombination mit individueller Werbung präsentieren. Externe Displays können über die RS485 Schnittstelle hinzugeschaltet werden.

VDE-4110 mit den Solar-Log Base - Konform, Sicher, Flexibel und Komfortabel

In 4 einfachen Schritten mit unserer Unterstützung zu einer erfolgreichen VDE-Inbetriebnahme.

Anschlüsse

Komponenten

Der Solar-Log Base ist kompatibel mit allen gängigen Wechselrichter-Modellen. Es können außerdem kompatible Batteriespeicher, Wärmepumpen, Ladeinfrastruktur und weitere Smart Energy Komponenten verbunden werden. Details dazu finden sich in unserer [Komponentendatenbank](#).

1 x S₀ in

Anschluss eines Zählers mit S₀ Schnittstelle.

2 x RS485 oder 1 x RS422

Verbindung von Komponenten mit RS485 oder RS422 Schnittstellen.

2 x Ethernet

Verbindung zum Internet und Anschluss von Komponenten mit Ethernet-Schnittstelle.

USB-Anschluss

Firmware, Konfiguration und Backup können per USB-Stick sicher und schnell eingespielt werden.

Lizenzen

Mit der Solar-Log Base Erweiterungslizenz können die Leistungsgrenzen des Solar-Log Base vergrößert werden.

Erweiterbare Lizenzen*	Solar-Log Base 15	Solar-Log Base 100	Solar-Log Base 2000
Solar-Log Base Erweiterungslizenz	von 15 kWp auf 30 kWp	von 100 kWp auf 250 kWp	-
Artikelnummer	256328	256329	-

* Erweiterbare Lizenzen gegen Gebühr möglich

Schnittstellen

RS485/RS422	2 x RS485 oder 1 x RS422
Ethernet - Netzwerk ¹⁾	2 x 100 Mbit/s
USB-Anschluss ²⁾	2 x USB 2.0
S ₀ in	1 x S ₀

Basisfunktionen

Maximale Anlagengröße	15 kWp	100 kWp	2000 kWp ³⁾
Wechselrichteranschlussmöglichkeiten	Ethernet, 2x RS485 oder 1x RS422 ⁴⁾		
Batteriespeicher: Visualisierung, Ladezeitverschiebung	●	●	●
Smart Energy	●	●	●
Powermanagement	●	●	●
Direktvermarktung	●	●	●
Busanalysefunktion	●	●	●
Leitungslänge ⁵⁾	Maximale Leitungslänge 1000 m Twisted Pair		

Erweiternde Lizenzen

Erweiterungslizenz für max. Anlagengröße	auf 30 kWp	auf 250 kWp	-
Solar-Log™ Verbundsteuerungslizenz	●	●	●
Modbus TCP Direktvermarktung Lizenz	●	●	●
Modbus TCP PM Lizenz	●	●	●
Solar-Log™ PM PRO Lizenz	●	●	●
SCB Software Lizenzen	-	-	●

Zusätzliche Funktionsschnittstellen über Solar-Log™ HBUS Modul Verbinder ⁶⁾

Digitale Steuerausgänge	über Zusatzmodul (Solar-Log MOD I/O) ⁷⁾
Digitale Steuereingänge	über Zusatzmodul (Solar-Log MOD I/O) ⁷⁾
Schnittstelle für Rundsteuerempfänger (PM+)	über Zusatzmodul (Solar-Log MOD I/O) ⁷⁾
RS485 ⁸⁾	über Zusatzmodul (Solar-Log MOD 485) ⁷⁾
RS422 ⁸⁾	über Zusatzmodul (Solar-Log MOD 485) ⁷⁾

Visualisierung

Integrierter Webserver	●	●	●
Grafische Visualisierung	lokal und Portal		
Mehrsprachig (DE, EN, ES, FR, IT, CN)	●	●	●
Aufzeichnungsdauer: Tages-, Monats-, Jahreswerte	bis zu 10 Jahre		
TFT-Display	●	●	●

Technische Daten

Solar-Log Base 15

Solar-Log Base 100

Solar-Log Base 2000

Anzeige am Gerät	●	●	●
Datenübertragung auf Fremdportale ⁹⁾		API, ftps, ftp	
HTTP Datenübertragung auf Solar-Log WEB Enerest™ für niedriges Datenvolumen	●	●	●
Unterstützung für Großdisplay RS485 und Modbus TCP)	●	●	●

Installation

Netzteil ¹⁰⁾	Abhängig von der Ausgangsspannung (24V DC (+5%), bei Bedarf 12V DC (+5%)), Komponenten-Anforderung beachten		
Installationsassistent	●	●	●
Netzwerkerkennung / DHCP	●	●	●
Namensauflösung im Netzwerk Solar-log	●	●	●

Powermanagement

Einspeisebegrenzung auf x Prozent (mit und ohne Verrechnung Eigenverbrauch)	●	●	●
Steuerung von PV-Anlagen im Bereich Wirk- und Blindleistung (VDE 4110 Konform) ¹¹⁾	●	●	●

Anlagenüberwachung

WR-Ausfall, Status-, Fehler- und Leistungsabweichungsmeldung im Portal	●	●	●
Ertragsprognose	●	●	●
MPP-Tracker-Vergleich	●	●	●
Anschluss Sensorik (Einstrahlung / Temperatur / Wind)	●	●	●
Eigenstromverbrauch: Energiezähler	●	●	●
Eigenstromverbrauch: Visualisierung und Steuerung externer Verbraucher	●	●	●

Allgemeine Daten

Gerätespannung ¹²⁾	24V DC (+5%), bei Bedarf 12V DC (+5%)		
Gerätestrom ¹²⁾	max. 1 A		
Leistungsaufnahme	typ. 2,4 W		
Speicher	4 GB Intern		
Baudrate/Parität/Stoppsbit	Wird automatisch vom Solar-Log Base parametrier		
Echtzeituhr (RTC)	Batterie gepuffert im Stromausfall		
Abmessungen / Gewicht	Gehäuse / Maße (B x H x T)	3TE / 53,6mm x 89,7 mm x 60,3mm	
	Höhe ab Oberkante Tragschiene	~54,5mm	
	Nettogewicht	112 g	

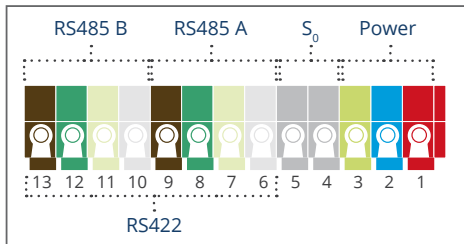
Montageart	Hutschiene montage	TH 35 / 7,5 oder TH 35 / 15 nach IEC/EN 60715
	Wandmontage	Befestigungs- / Schraubclips (ohne Hutschiene, ohne Zusatzmodule)
Anschlussdaten	Anschlusstechnik	Push-in SPRING CLAMP®
	Eindrähtiger Leiter	0,2 ... 1,5 mm ² / 24 ... 16 AWG
	Feindrähtiger Leiter	0,2 ... 1,5 mm ² / 24 ... 16 AWG
	Feindrähtiger Leiter mit Aderendhülse	0,14 ... 1 mm ²
	Abisolierlänge	8,5 ... 9,5 mm / 0.33 ... 0.37 inch, mit Aderendhülsen ≥ 6 mm. Bitte den Durchmesser des Kunststoffkragens beachten.
Werkstoffdaten	Gehäusewerkstoff	PC/ABS
	Farbe	schwarz
Umgebungsbedingungen	Umgebungstemperatur	-20 °C bis +50°C (ohne Betauung)
	Umgebungstemperatur Lagerung/Transport	-20°C bis +60°C
	Schutzart nach EN 60529	IP20
	Einbaulage	beliebig
Garantie		2 Jahre
Konformitätskennzeichnung		CE

- 1) Keine Switch Funktion. Ethernet 2 Schnittstelle nur für Komponenten verwenden.
- 2) USB Schnittstellen zur bestimmungsgemäßen Verwendung von freigegebenen Funktionen (Firmware Update, Konfiguration- und Datensicherung).
- 3) Zur graphischen Darstellung können mehrere Solar-Log Base zu einer virtuellen Anlage im Portal zusammengefügt werden. Wenn die Anlage komplett gesteuert werden muss, ist eine Verbundsteuerungslizenz notwendig.
- 4) Bei der Verwendung von RS422 kann kein RS485 Zähler angeschlossen werden.
- 5) Abhängig vom verwendeten Wechselrichter, Kabel Typ und den elektrischen Randbedingungen (Angaben können je nach Gerätetyp abweichen).
- 6) Über den Solar-Log™ HBUS Modul Verbinder werden mit dem Solar-Log Base verbundene Zusatzmodule mit Strom und Spannung versorgt. Hierbei sind folgende Punkte zu beachten:
 1. Die Versorgungsspannung auf dem Solar-Log™ HBUS Modul Verbinder entspricht der Versorgungsspannung am Solar-Log Base.
 2. Werden die angeschlossenen Module im Bedarfsfall nicht separat mit einer höheren Spannung versorgt, so entspricht die Spannung an den Ausgängen der Versorgungsspannung am Solar-Log™ HBUS Modul Verbinder.
 3. Die Solar-Log MOD I/O Ausgänge können dem Solar-Log™ HBUS Modul Verbinder max. ~0,4A entnehmen. Wird an den Solar-Log MOD I/O Ausgängen in Summe mehr Strom benötigt, so muss das Solar-Log MOD I/O separat mit einem eigenen Netzteil ausreichender Leistung versorgt werden (Hinweis: Pro Solar-Log MOD I/O Ausgang ist ein Strom von max. ~0,15A möglich).
 4. Sollen ext. Komponenten über die Spannungsausgänge der Schnittstellen versorgt werden ist eine zusätzliche Spannungsversorgung der Solar-Log MOD 485 Modul zwingend notwendig.
- 7) Anzahl maximal Erweiterungsmodule = 1 Solar-Log MOD I/O und/oder 1 Solar-Log MOD 485.
- 8) Einsatz nur ab Solar-Log Base Firmware 6.x möglich.
- 9) Lizenz gegen Gebühr.
- 10) Verwenden Sie bei Installationen im US-Markt nur Netzteile mit NEC Class 2.
- 11) Abhängig von der Anforderung des Energieversorgers können weitere Komponenten notwendig sein (z.B. PM-Paket). Weitere Informationen finden Sie unter unserem Einspeisemanagement Bereich.
- 12) Der Solar-Log Base und das Solar-Log MOD 485 Modul dürfen in Verbindung mit dem Spezial-Piggy Back (Art 220020) nur mit 12V DC versorgt werden. Bitte beachten Sie auch die Stromversorgung von Sensorboxen über den Bus.

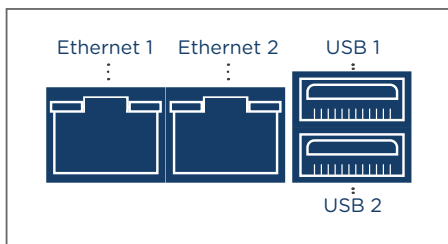
Im Lieferumfang ist kein Netzteil enthalten.

Anschlüsse

Oberseite

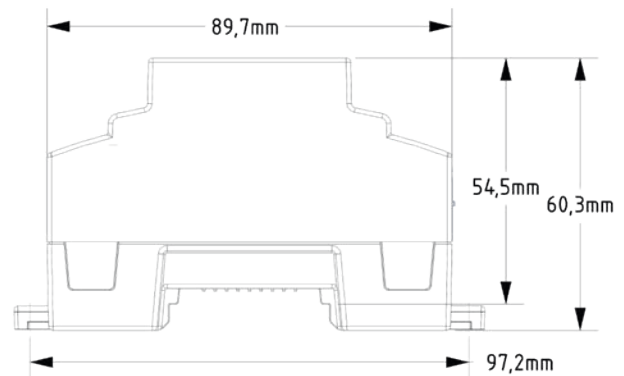
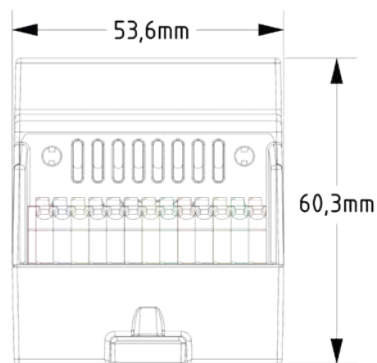


Unterseite



Pin	RS485	RS422	Power	S ₀ in
1	-	-	Vin 24VDC / (12 VDC)	-
2	-	-	GND	-
3	-	-	FE	-
4	-	-	-	S ₀ IN +
5	-	-	-	S ₀ IN -
6	Data +	T/RX+	-	-
7	24 V / (12 V)	24 V / (12 V)	-	-
8	Masse / GND	Masse / GND	-	-
9	Data -	T/RX-	-	-
10	Data +	R/TX+	-	-
11	24 V / (12 V)	-	-	-
12	Masse / GND	-	-	-
13	Data -	R/TX-	-	-

Technische Zeichnungen



Wechselrichterschnittstellen

RS485/RS422 – Schnittstellen	2x RS485 oder 1x RS422	2x RS485 oder 1x RS422	2x RS485 oder 1x RS422
	Anschluss Wechselrichter (Fronius / Sunville ohne zusätzlichen Schnittstellenkonverter an RS422 anschließbar)		
	Anschluss Sensor Box Professional Plus zur Erfassung von Umweltdaten (Einstrahlung, Modul- und Außentemperatur, Windsensor)		
	Sensor Box Professional		
RS485/422 – Schnittstellenverwendung	Anschluss Zähler, verschiedene Optionen		
	Anschluss externer Displays von Schneider Displaytechnik, Rico oder HvG		
	Anschluss der Smart Relais Box zur Steuerung von Verbrauchern		
	-	-	Anschluss Utility Meter

Zusätzliche Schnittstellen

S ₀ -In	S ₀ Impulseingang – zur optionalen Erfassung und Berechnung des Eigenstromverbrauchs
	Eingang zum Anschluss eines weiteren Energiezählers
USB-Anschluss	Auslesen der Daten / Einlesen von Firmware-Updates
PM+	Nur mit Solar-Log MOD I/O möglich
Netzwerk	Anbindung an das Internet (Ethernet, fixe Adresse oder DHCP)

Relais

	Artikelnummer	Solar-Log Base 15	Solar-Log Base 100	Solar-Log Base 2000
Solar-Log™ Smart Relais Station V2 ¹⁾	257257	●	●	●
Solar-Log™ Smart Relais Box	255656	●	●	●

Heizstab und Steuerung

	Artikelnummer	Solar-Log Base 15	Solar-Log Base 100	Solar-Log Base 2000
AC ELWA-E	257196	●	●	●
AC THOR	257255	●	●	●
AC THOR 9s	257256	●	●	●

Zähler

	Artikelnummer	Solar-Log Base 15	Solar-Log Base 100	Solar-Log Base 2000
Solar-Log™ PRO380	255913	●	●	●
Solar-Log™ PRO380-CT	256059	●	●	●
Solar-Log™ PRO1	255914	●	●	●
Solar-Log™ PRO2	256324	●	●	●
Utility Meter UMG 104	255385	● ²⁾	● ²⁾	●
Utility Meter UMG 604 E-PRO	257197	● ²⁾	● ²⁾	●

Sensoren

	Artikelnummer	Solar-Log Base 15	Solar-Log Base 100	Solar-Log Base 2000
Sensor Box Professional Plus	220060	●	●	●
Sensor Box Professional	255896	●	●	●
Lufft , Kipp&Zonen	Auf Anfrage	●	●	●

1) Ab der Firmware-Version 6.0 wird die Smart Relais Station V2 unterstützt.

2) Mit Firmware kleiner als 6.X nur als Verbrauchszähler nutzbar.